



TS-250E

TRANSPORTADOR : VOLVO NL10310

DADOS GERAIS

CAPACIDADE DO GUINDASTE	25.000 kg a 3,0 m
LANÇA	4 seções, 9,8 m - 31,0 m
DIMENSÕES GERAIS	
Comprimento total	aprox. 11.840 mm
Largura total	aprox. 2.500 mm
Altura total	aprox. 3.780 mm
PESOS	
Peso bruto do veículo	aprox. 27.500 kg
No eixo dianteiro	aprox. 6.700 kg
Nos eixos traseiros	aprox. 20.800 kg
DESEMPENHO	
Velocidade máxima	computada 79 km/h
Rampa máxima	computada 53 %

ESPECIFICAÇÕES TÉCNICAS DO GUINDASTE

MODELO
TS-250E

CAPACIDADE
25.000 kg a 3,0 m

LANÇA
Lança telescópica em 4 seções, construída em forma de caixa, com 4 roldanas na ponta. A terceira e a quarta seção se estendem e se retraem sincronizadamente por meio de um cilindro de dupla ação, com um cabo de aço para extensão e outro para retração.
Os cilindros hidráulicos estão equipados com válvulas de sustentação.

Comprimento totalmente retraída 9,8 m
Comprimento totalmente estendida 31,0 m
Velocidade de extensão 21,2 m em 95 seg.

JIB

Estágio simples, basculável na extremidade da lança, tipo offset duplo (5° e 30°), com uma roldana na ponta. Acondicionado ao longo da lança básica.

Comprimento 8,0 m

ROLDANA AUXILIAR DA LANÇA (SINGLE TOP)

Roldana simples, montada na ponta da lança, para operação com cabo simples.

ELEVAÇÃO

Por cilindro hidráulico de dupla ação, equipado com válvula de sustentação.

Velocidade de elevação -3° a 80° em 48 seg.

TADANO LTD.

GUINCHO PRINCIPAL

De 2 velocidades, com tambor ranhurado, acionado por motor hidráulico de pistão axial, com redutor planetário. Controle motorizado para descida e subida da carga. Equipado com freio automático de segurança, com dispositivo de queda livre operado por freio de pé e válvula contrabalanceadora. A alavanca de acionamento é equipada com botão de alta velocidade. Controlado independentemente do guincho auxiliar.

Força de tração em cabo simples 3.150 kg

Velocidades em cabo simples

Alta 114 m/min. (na 4ª camada)

Normal 57 m/min. (na 4ª camada)

Cabo de aço Tipo resistente à torção

Diâmetro x comprimento ... 16 mm x 170 m

CAIXA DE GANCHO - 25 ton. de capacidade

Com 4 roldanas, com gancho giratório e com trava de segurança.

GUINCHO AUXILIAR

De 2 velocidades, com tambor ranhurado, acionado por motor hidráulico de pistão axial, com redutor planetário. Controle motorizado para descida e subida da carga. Equipado com freio automático de segurança, com dispositivo de queda livre operado por freio de pé e válvula contrabalanceadora. A alavanca de controle é equipada com botão de alta velocidade. Controle independente do guincho principal.

Força de tração em cabo simples 3.000 kg

Velocidades em cabo simples

Alta 96 m/min. (na 2ª camada)

Normal 48 m/min. (na 2ª camada)

Cabo de aço Tipo resistente à torção

Diâmetro x comprimento 16 mm x 85 m

GANCHO E BOLA - 3 ton. de capacidade

Gancho giratório com trava de segurança, para operação com cabo simples.

GIRO

Acionado por motor hidráulico de pistão axial, com redutor de giro. Giro contínuo de 360° sobre rolamento de esferas. O sistema de giro duplo da TADANO permite ao operador selecionar entre o giro controlado e o giro livre. A alavanca de giro está equipada com o interruptor de buzina.

Equipado com o freio de giro de acionamento manual.

Velocidade de giro 2,4 rpm

SISTEMA HIDRÁULICO

Bomba Bomba hidráulica tripla, acionada pelo motor do caminhão através da tomada de força.

Válvulas de controle ... Válvulas múltiplas acionadas manualmente por alavancas, com válvulas de alívio incorporadas.

Circuito hidráulico Equipado com resfriador de óleo refrigerado a ar. Manômetro para o circuito principal instalado na cabine do operador.

Capacidade do tanque de óleo hidráulico aprox. 335 litros

Filtros Na linha de retorno

CABINE

Construída em aço, com acesso por porta corrediça, janelas com vidros de segurança e aberturas laterais, traseira e no teto. Assento reclinável, ajustável para frente e para trás e descanso de cabeça ajustável na altura.

Equipamentos:

Chave de partida e de parada do motor

Botão de controle de combustível

Limpadores elétricos de pára-brisa e do vidro do teto

DISPOSITIVOS DE SEGURANÇA

Indicador do ângulo da lança

Limitador do enrolamento excessivo tipo pendente

Freio automático de segurança do guincho

Trava do tambor do guincho

Trava de segurança no gancho

Válvulas de retenção piloto

Válvulas de sustentação

Válvulas contrabalanceadoras

Válvulas de alívio de pressão

LIMITADOR AUTOMÁTICO DE MOMENTO TADANO

(Modelo : AML-M)

A unidade principal, na cabine do guindaste, emite alarme audiovisual quando a carga real se aproxima da carga máxima admissível, interrompendo automaticamente os movimentos do guindaste.

Sete funções aparecem constantemente no visor digital de cristal líquido:

Ângulo da lança

Comprimento da lança ou altura potencial do gancho

Raio atual de trabalho

Carga atual no gancho

Carga permissível

Ângulo de deflexão do jib (registro de mudanças por botão)

Percentual de Momento exibido através de barra colorida

ESTABILIZADORES

4 estabilizadores hidráulicos, controlados independente ou simultaneamente de ambos os lados do transportador. Equipados com indicadores de nivelamento.

Sapatas de apoio montadas nos cilindros verticais dos estabilizadores ficam dentro da largura do veículo, na posição retraída. Todos os cilindros estão equipados com válvulas de retenção piloto.

Largura totalmente estendidos 5.800 mm

Diâmetro das sapatas de apoio 400 mm

CONTRAPESO

Integral com a torre de giro

Peso 2.330 kg

EQUIPAMENTO PADRÃO

Pedais de controle para extensão, retração e levantamento da lança.

NOTA :

As velocidades dos movimentos do guindaste mencionadas são baseadas na condição sem carga.

FABRICANTE

Volvo do Brasil Veículos Ltda.

MODELO

NL10310 Direção do lado esquerdo, 6 x 4

MOTOR

Modelo Volvo TD102FT

Tipo Diesel, 4 ciclos, 6 cilindros em linha, injeção direta, resfriado a água, turbinado, com resfriador intermediário.

Cilindrada 9.600 cc

Diâmetro x curso 120,65 mm x 140 mm

Potência máx. no volante 226 kW (308 CV) a 2.050 rpm

Torque máx. 1.274 N.m (130 kgf.m) a 1.300 rpm

EMBREAGEM

Placa dupla, tipo seco, mecanismo de desengate operado hidráulicamente e com reforçador assistido a ar.

TRANSMISSÃO

16 velocidades à frente e 2 à ré, totalmente sincronizadas.

EIXOS

Dianteiro Viga de seção I forjada, articulação de direção tipo reverso-elliot.

Traseiros Tipo totalmente flutuante.

DIREÇÃO

Direção hidráulica, tipo esfera e porca.

SUSPENSÃO

Dianteira Feixe de molas semi-elípticas, com âncora na frente e suporte com elos atrás.

Traseira Feixe de molas convencional combinado com coxim de borracha, com 4 hastes de reação.

SISTEMA DE FREIOS

Serviço Acionado por pedal, a ar em todas as rodas, com sistema de linha de ar dupla.

Estacionamento ... Tipo mola atuando nas rodas dianteiras e nas rodas do primeiro eixo traseiro.

Auxiliar De atuação pneumática.

Emergência Tipo mola

SISTEMA ELÉTRICO

24 V CC. 2 baterias de 12 V - 135 Ah de capacidade

CAPACIDADE DO TANQUE DE COMBUSTÍVEL

560 litros

CABINE

Construção em aço, para 2 pessoas.

PNEUS

Dianteiros 11.00 - 22 , Simples x 2

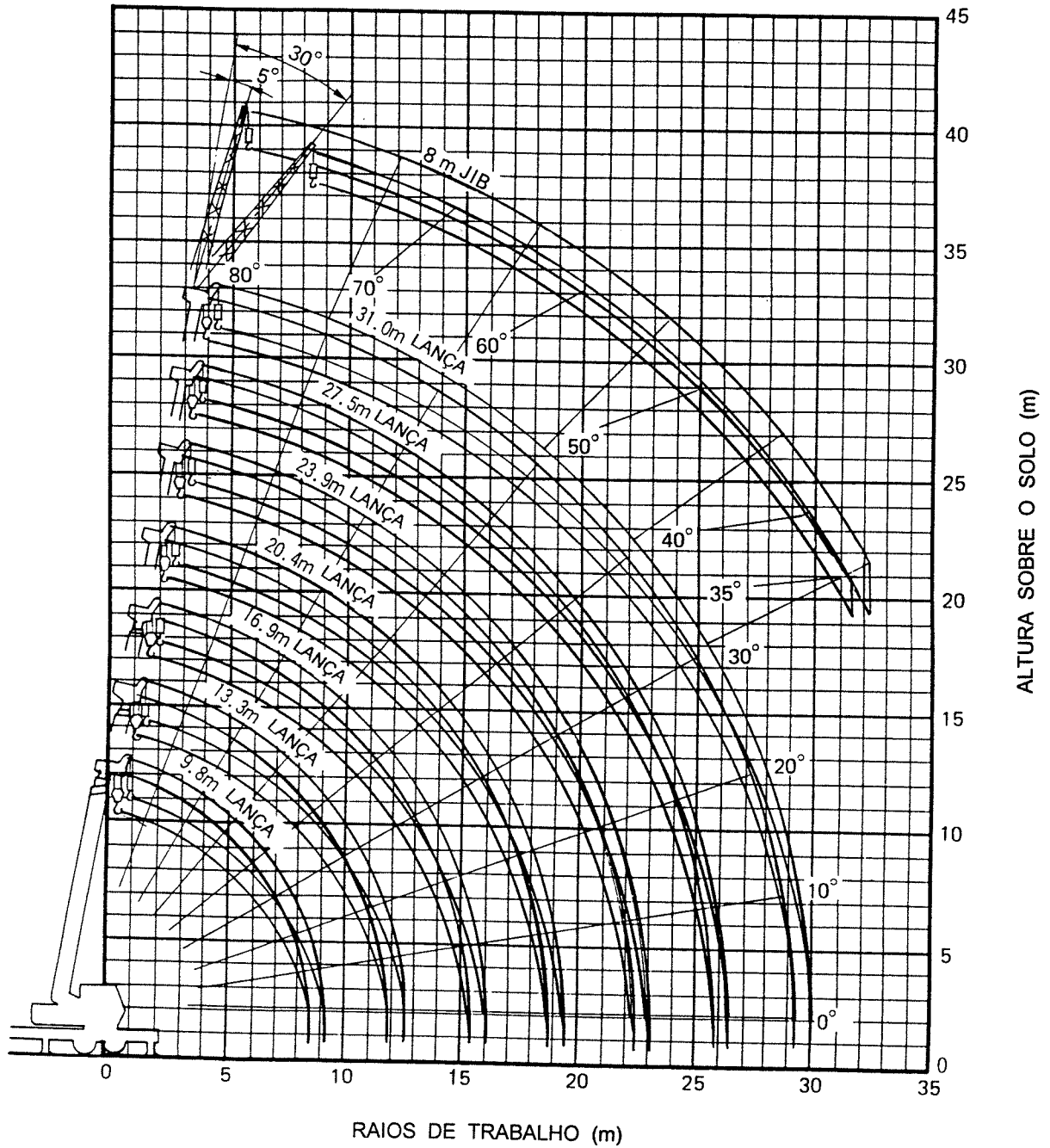
Traseiros 11.00 - 22 , Duplos x 4

Estepe 11.00 - 22 , x1

RAIO DE GIRO

Raio de giro mínimo

(no centro do pneu da extremidade externa) 10,18 m



NOTA :

As alturas de içamento e os ângulos da lança do diagrama acima, foram baseados na condição da lança sem carga. Quando é aplicada a carga, deve ser considerada uma pequena variação devido à flexão da lança.

Unid.: kg

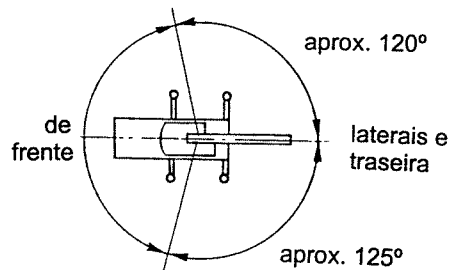
Estabilizadores totalmente estendidos										
Laterais e traseira										
A \ B	9.8m	13.3m	16.9m	20.4m	23.9m	27.5m	31.0m	C \ E	8.0m	
									D \ 5°	30°
3.0m	25,000	17,500	14,500	9,500				80°	2,750	1,350
3.5m	20,600	17,500	14,500	9,500				75°	2,750	1,350
4.0m	18,000	17,500	14,500	9,500	7,500	6,500		70°	2,300	1,300
4.5m	16,300	15,800	14,500	9,500	7,500	6,500		65°	2,000	1,250
5.0m	14,850	14,400	13,250	9,500	7,500	6,500	6,000	60°	1,600	1,200
5.5m	13,650	13,250	12,200	9,500	7,500	6,500	6,000	55°	1,300	1,000
6.0m	12,300	12,200	11,300	9,500	7,500	6,500	6,000	50°	1,050	850
6.5m	11,200	11,000	10,500	9,500	7,500	6,500	6,000	45°	750	700
7.0m	10,250	10,000	9,800	8,850	7,500	6,500	6,000	40°	550	500
7.5m	9,400	9,200	9,100	8,350	7,500	6,500	6,000	35°	400	350
8.0m	8,650	8,450	8,350	7,900	7,200	6,250	5,700	30°	250	
9.0m		7,200	7,100	7,000	6,650	5,750	5,200			
10.0m		6,100	6,050	6,400	6,200	5,300	4,750			
12.0m			4,150	4,500	4,700	4,500	4,000			
14.0m			3,000	3,300	3,500	3,650	3,500			
16.0m				2,450	2,650	2,800	2,850			
18.0m				1,850	2,050	2,150	2,300			
20.0m					1,550	1,700	1,800			
22.0m					1,150	1,300	1,400			
24.0m						1,050	1,100			
26.0m							850			
28.0m							600			
29.0m							500			

- A : Comprimento da lança
- B : Raio de trabalho
- C : Comprimento do jib
- D : Deflexão do jib
- E : Ângulo da lança

Unid.: kg

Estabilizadores totalmente estendidos								
De frente								
A \ B	9.8m	13.3m	16.9m	20.4m	23.9m	27.5m	31.0m	
3.0m	20,000	17,500	14,500	9,500				
3.5m	17,800	17,500	14,500	9,500				
4.0m	15,700	15,400	14,500	9,500	7,500	6,500		
4.5m	13,800	13,600	13,200	9,500	7,500	6,500		
5.0m	10,700	10,500	10,300	9,500	7,500	6,500	6,000	
6.0m	7,100	6,900	6,700	7,200	7,450	6,500	6,000	
7.0m	5,000	4,900	4,700	5,200	5,450	5,600	5,700	
8.0m	3,800	3,700	3,500	3,900	4,100	4,250	4,350	
9.0m		2,700	2,600	2,900	3,100	3,250	3,350	
10.0m		2,100	2,000	2,300	2,500	2,650	2,750	
12.0m			1,000	1,300	1,500	1,650	1,750	
14.0m			450	750	900	1,050	1,150	
16.0m					500	600	700	

ÁREA DE TRABALHO



CARGA NOMINAL TOTAL

CATÁLOGO DE ESPECIF. Nº. TS-250E-1-90101(NL10310)

NOTAS :

1. As capacidades de carga foram baseadas na condição do guindaste nivelado e apoiado em terreno firme. As capacidades acima da linha em negrito são baseadas na resistência estrutural do guindaste e as de baixo são baseadas na estabilidade do mesmo.
2. As cargas nominais totais abaixo da linha em negrito estão limitadas a 75% da carga de tombamento.
3. As cargas nominais totais incluem o peso da caixa do gancho (280 kg para 25 ton. de capacidade e 60 kg para 3 ton. de capacidade) e os equipamentos para içamento.
4. As capacidades de carga com a lança posicionada na frente do guindaste são diferentes das capacidades de carga com a lança posicionada na traseira ou na lateral.
5. O número padrão de pernas de cabo para cada comprimento da lança está indicado no quadro abaixo. A carga por perna de cabo não deve ultrapassar 3.150 kg para o guincho principal e 3.000 kg para o guincho auxiliar.

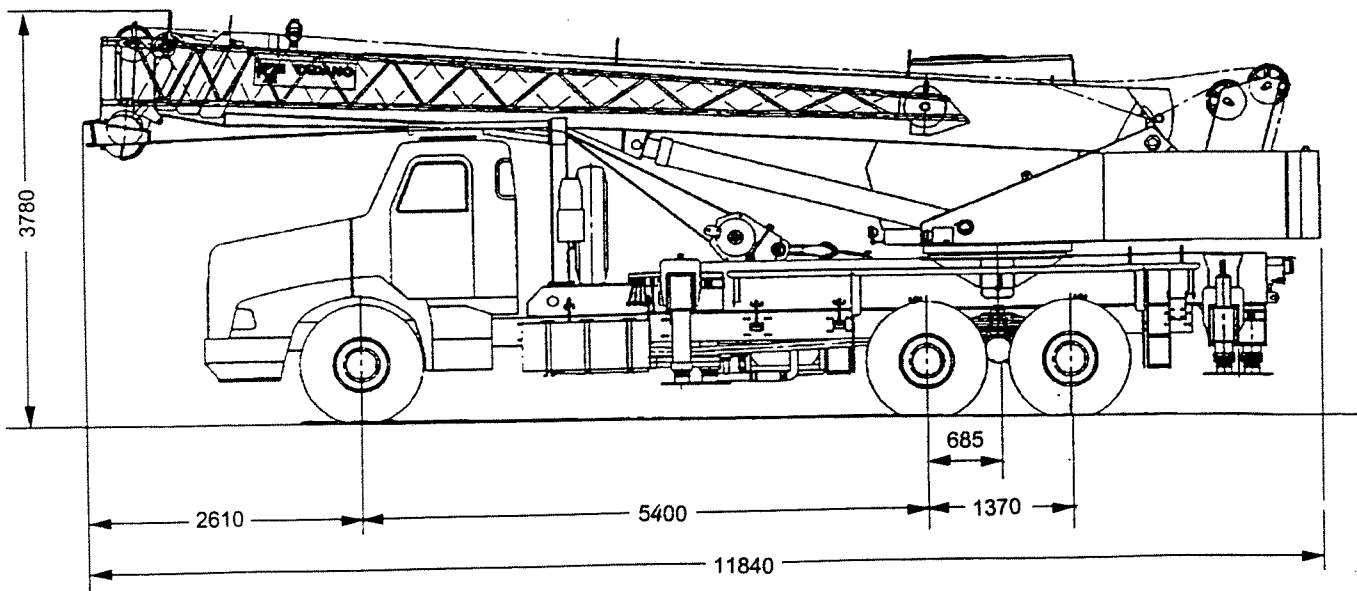
Comprimento da lança	9,8 m	13,3 m	16,9 m	20,4 m	23,9 m	27,5 m	31,0 m	Jib/Roldana aux. lança
N.º de pernas de cabo	8	7	7	4	4	4	4	1

6. Quando da utilização da roldana auxiliar da lança (single top), reduza as capacidades da carga nominal total, conforme a tabela abaixo. A carga total da roldana auxiliar da lança não deve ultrapassar 3.000 kg.

Comprimento da lança	9,8 m	13,3 m	16,9 m	20,4 m	23,9 m	27,5 m	31,0 m
Redução da carga	0 kg	50 kg	50 kg	150 kg	150 kg	200 kg	200 kg

7. A operação de queda livre deve ser efetuada sem nenhuma carga no gancho.

DIMENSÕES



Largura total 2.500 mm
 Raio de giro da traseira 3.250 mm

Bitola - Dianteira 2.011 mm
 - Traseira 1.822 mm

As especificações estão sujeitas à modificação sem prévio aviso



TADANO

TADANO LTD.

4-12, Kamezawa 2-chome,
 Sumida-ku, Tokyo 130, Japan
 Tel: (03)3621-7750
 Telex: J23755 TADANO
 Fax: (03)3621-7785
 Cable: TADANIRCO TOKYO